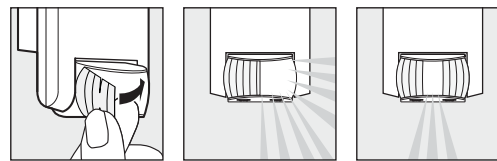
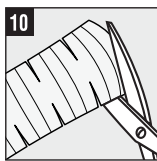
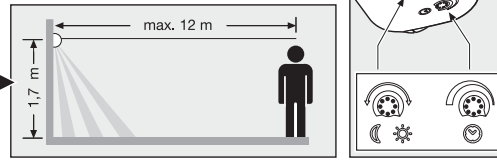
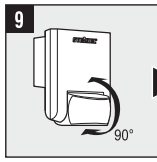
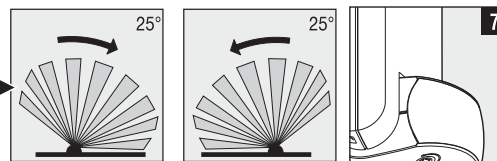
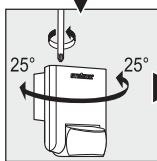
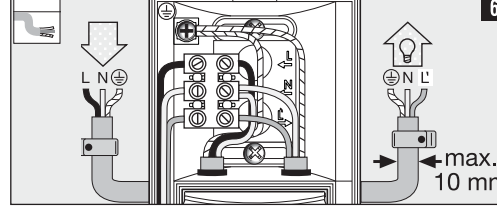
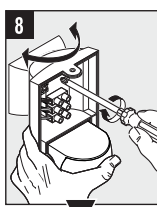
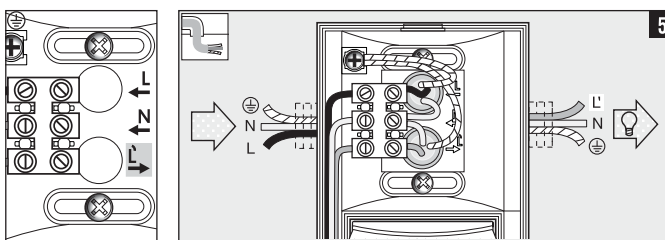
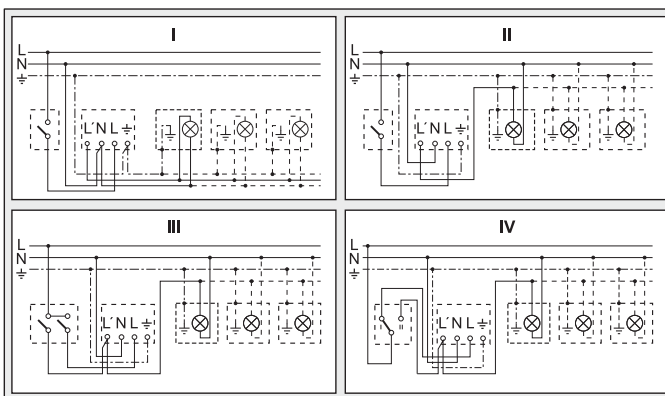
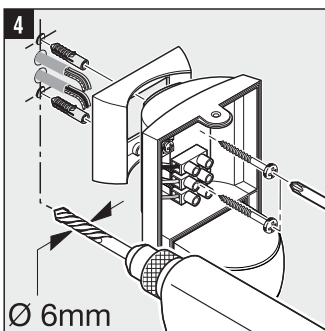
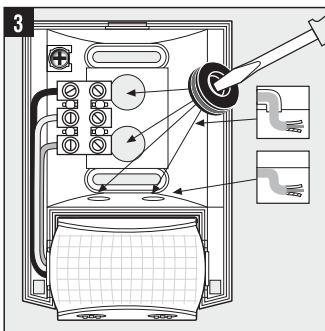
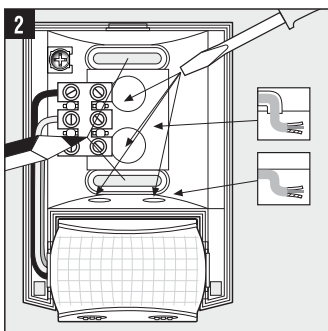
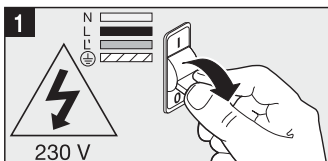
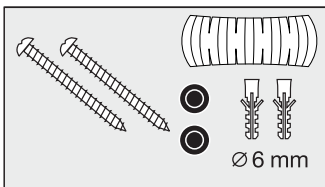


i IS 130-2

	50 x 80 x 120 mm
	230 - 240 V~
	max. 600 W (VDE)
	max. 500 W cos φ=0.5
	max. 600 W max. 4 Stk.
	130°
	max. 12 m
	2 m min.

	8 sec. - 35 min.
	2 - 2000 Lux
	IP 54



Принцип действия

Движение вызывает включение света, сигнал и т.п. Для Вашего удобства и безопасности. Встроенный пирозлектрический инфракрасный датчик регистрирует невидимое тепловое излучение движущихся объектов (людей, животных и т.д.). Регистрируемое тепловое излучение преобразуется электронным способом в сигнал, который вызывает включение подключенного потребителя. В том случае, если на пути имеются препятствия, например, стены или оконные стекла, регистрации тепловое излучение не происходит, а следовательно не происходит и включения.

Указания по технике безопасности

- При проведении монтажа подключаемый электропровод должен быть обесточен. Поэтому, в первую очередь, следует отключить подачу тока и проверить отсутствие напряжения с помощью индикатора напряжения.
- Монтажные работы по подключению прибора относятся к категории работ с сетевым напряжением. Поэтому их должны выполнять специалисты согласно инструкции по монтажу и при соблюдении условий подключения электрических изделий, действующих в стране. (⊖- VDE 0100, ⊕-EVE-ENORM E8001-1, ⊕-SEV 1000)
- Использовать только оригинальные запасные части.
- Не разбирать прибор самостоятельно. Ремонт можно выполнять только в специализированной мастерской.

Указания по монтажу 1 - 8

- L = токоведущий провод (чаще всего черный или коричневый)
- N = нулевой провод (чаще всего синий)
- PE = при необходимости провод заземления (зеленый/желтый)
- 5 Подключение скрытой проводкой
- 6 Подключение открытой проводкой

Внимание: При необходимости проташить провод заземления. При необходимости в провод присоединения к сети может быть вмонтирован выключатель для включения и выключения сетевого тока. Примечание: Неправильное присоединение проводов может привести к повреждению датчика. Следите, чтобы светильник был оснащен линейным защитным предохранителем 10 А. минимальная монтажная высота: 1,70 м.

11 Люминесцентные лампы, энергосберегающие лампы, СИД-лампы с электронным ЭПЛ (Общая емкость всех подключенных предвключенных приборов ниже указанного значения) при 230 В AC.

Принцип работы 7

Установка сумеречного порога (заводская настройка: режим дневного освещения 2000 лк):

Порог срабатывания датчика может быть установлен плавно в диапазоне 2 - 2000 лк.

Регулятор, установленный на ☼ = режим дневного освещения ок. 2000 лк.

Регулятор, установленный на ☾ = режим сумеречного освещения ок. 2 лк.

При установке зоны обнаружения при дневном освещении регулятор рекомендуется устанавливать на ☼ (режим дневного освещения).

Регулировка времени (заводская настройка: 8 сек.): регулируемое время освещения от 8 сек. до 35 мин.

Регулятор, установленный на -- = минимальная продолжительность (8 сек.)

Регулятор, установленный на + = максимальная продолжительность (35 мин.)

При настройке зоны обнаружения рекомендуется установить мин. время --.

Регулировка зоны обнаружения с помощью поворотного устройства 8 - 10

9 радиус действия 2 - 12 м, за счет поворота линзы сенсорного светового датчика на 90°

10 с помощью наклеек, чтобы например, исключить дорожки или участки соседей.

Примечание: Для обеспечения надежной работы сенсорный световидник следует монтировать так, чтобы проводилась регистрация движущихся мимо объектов, а также исключать все заграждающие объекты (например, деревья, стены и т.д.). Радиус действия ограничен, если Вы подходите непосредственно к световиднику.

Неполадки при эксплуатации (неполадка / причина -> устранение)

Нет напряжения / неисправен предохранитель, не включен -> установить новый предохранитель, включить сетевой выключатель, проверить провод измерителем напряжения. **Не включается** / в окружении еще слишком светло -> подождать достижения порога срабатывания или заново установить значение / дефект лампы накаливания -> заменить лампу накаливания / сетевой выключатель Выкл. -> включить / зона обнаружения установлена не целенаправленно -> отрегулировать заново. **Не выключается** / в окружении еще не достаточно светло -> подождать достижения порога срабатывания или заново установить значение / постоянное движение в зоне обнаружения -> изменить зону. **Постоянно включается/выключается** / в зоне обнаружения находится световидник -> изменить зону, увеличить расстояние. **Нежелательное включение / регистрация**, например, машин на улице -> изменить зону, отрегулировать датчик. **Изменение радиуса действия** / другие температуры окружающей среды -> при холоде радиус действия датчика сокращается, отворачивая его, при тепле устанавливать выше.

Сертификат соответствия

Продукт отвечает требованиям стандарта по низковольтному оборудованию 2006/95/EG, директивы ЭМС 2004/108/EG и директивы RoHS 2002/95/EG.

Гарантийные обязательства

Данное изделие фирмы STEINEL было с особой тщательностью изготовлено и испытано на работоспособность и безопасность эксплуатации согласно действующим предписаниям, и прошло выборочный контроль качества. Фирма STEINEL гарантирует высокое качество и надежную работу изделия. Гарантийный срок эксплуатации составляет 36 месяцев со дня продажи изделия. Фирма обязуется устранить недостатки, которые возникли вследствие недоброкачественности материала или в результате дефектов конструкции. Дефекты устраняются путем ремонта изделия либо заменой неисправных деталей по усмотрению фирмы. Гарантия не распространяется на дефектные изнашивающиеся части, на повреждения и дефекты, возникшие в результате ненадлежащей эксплуатации, ухода или использования деталей других фирм. Фирма не несет ответственности за повреждения предметов третьих лиц, вызванных эксплуатацией изделия. Гарантия предоставляется только в том случае, если прибор присылается на соответствующую сервисную станцию в неразобранном виде с кратким описанием дефекта, кассовым чеком или счетом (дата покупки и штамп фирмы-дилера, хорошо упакованным). **Сервисное обслуживание:** По истечении гарантийного срока или при наличии неполадок, исключая гарантийно, наше сервисное предприятие предлагает свои услуги. В таких случаях, просим отправлять изделие в упакованном виде в ближайшую сервисную мастерскую.