

Dinolux

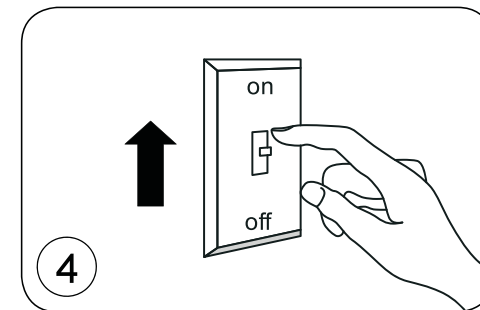
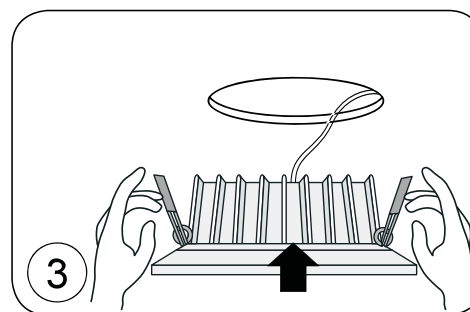
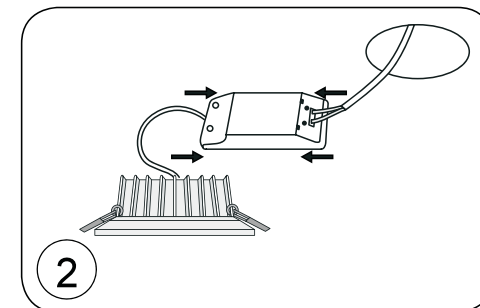
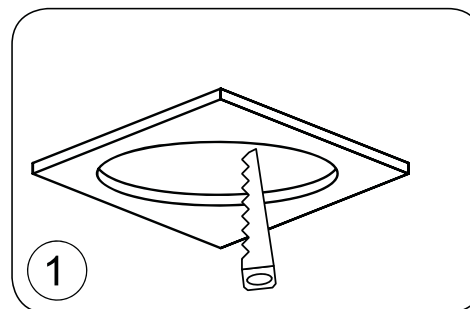
Цвет корпуса: Белый
Источник света: Bridgelux COB
Напряжение: AC 220-240В
Потребляемая мощность: 20Вт 500 мА
Цветовая температура: 4000К
Световой поток: 1600 Лм
Индекс цветопередачи: Ra>80
Угол рассеивания: 30
Степень защиты: IP20
Габариты, мм: D160 H88
Монтажное отверстие, мм: D140
Диммируемый источник питания в комплекте
Гарантия: 2 года

DL18838/20W White R Dim 4000K



ИНСТРУКЦИЯ ПО УСТАНОВКЕ

1. Вырезать отверстие в соответствии с прилагаемыми в инструкции размерами.
2. Подсоединить кабель к источнику питания.
3. Зажать пружины в вертикальном положении и вставить светильник в отверстие.
4. Включить.



ВНИМАНИЕ!

1. Перед установкой убедитесь, что прибор отключен.
2. Не покрывать светильник теплоизоляционными или иными материалами.
3. При установке необходимо воспользоваться услугами квалифицированных специалистов.